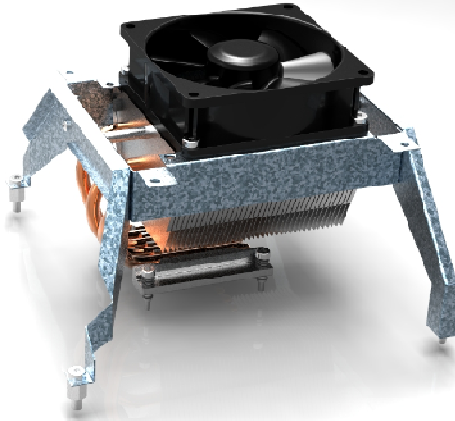


INDUSTRIAL KTQM67 Cooler

(Einbauhöhe 100mm aktiv, 72mm passiv)



Kühlleistung auf engstem Platz

Der neue Design des KTQM67-Cooler wurde speziell für das KTQM67 Kontron Board entwickelt. Die i7 mit aktiv Kühlung und die i3 Anwendung als passive Kühlung standen im Fokus.

Der gesamte Kühlaufbau wird durch eine Feinblechspinne am mITX Board abgestützt, und gewährt verschiedenste rüttelsichere Einbaulagen. Durch die spezielle Ausformung der Kühlrippen wird das ganze Board durch den Luftstrom zusätzlich gekühlt.

Kühlleistung bei 25°C und 65°C Umgebungstemperatur

ELiNTER mITX Cooler (40 CFM, 100W) Umgebungstemperatur **25°**

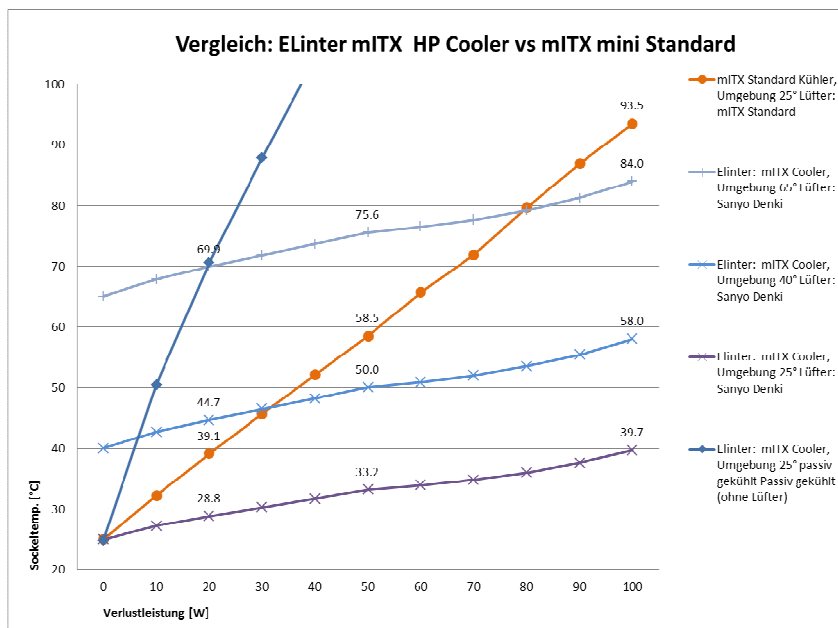


39°C → Δ t = 17°

ELiNTER mITX Cooler (40 CFM, 100W) Umgebungstemperatur **65°**



84°C → Δ t = 19°





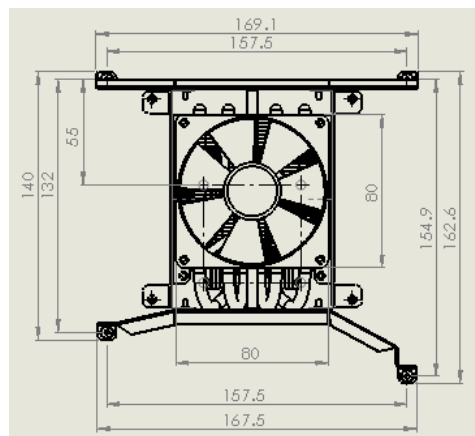
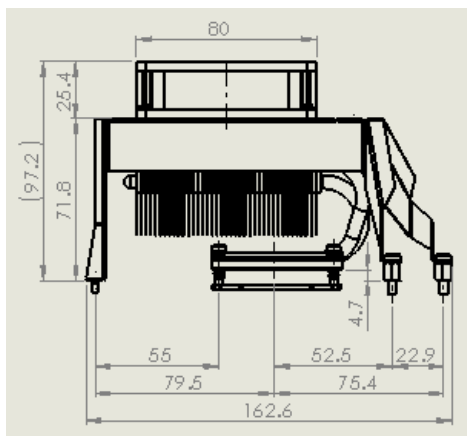
Montage

Die Montage des Kühlers erfolgt über 4 Schrauben und eines Leiterplattengegenhalter (gemäss Kontron Vorgabe), welcher unterhalb des Boards angebracht wird. Der Kühler wird über diese 4 Schrauben federvorgespannt montiert, dies ermöglicht eine ausgezeichnete Stabilität und zugleich eine gleichmässige Auflage auf dem Rechner Chip. Die zusätzliche breite Abstützung der Feinblechspinne bietet dem Kühler in allen Situationen einen festen und rüttelsicheren Halt.

Technical data:

Max. Cooling Capacity	130 W, by 25°C
Heatpipe	4x sintered heatpipes Ø 6 mm
Heatsink Material	Aluminium
Fan (mm)	80 mm x 25.4 mm, 3200 RPM, min 40CFM, 60'000h/40°C
Current, Voltage	0.20A, 12VDC (24 VDC or others on request)
Noise	Typ. 19 - 35 dB (A), depending on Fan type
Dimension Product	163 (L) x 170 (W) x 98 (H) mm (including fan)
Weight	380 gr

Mounting, Size



(Weitere Grössen wie 1HE oder kundenspezifische Abmasse sind auf Anfrage ab 200 Stück umsetzbar)

Ordercode:

KTQM67 Cooler-9333	including Fan (21 - 35dB), 12VDC ; 24VDC, 3Pin, height 100mm, preferred for i7 & i5 boards
KTQM67 Cooler-9517	without Fan (0dB), height 72mm, preferred for low power i3 board applications